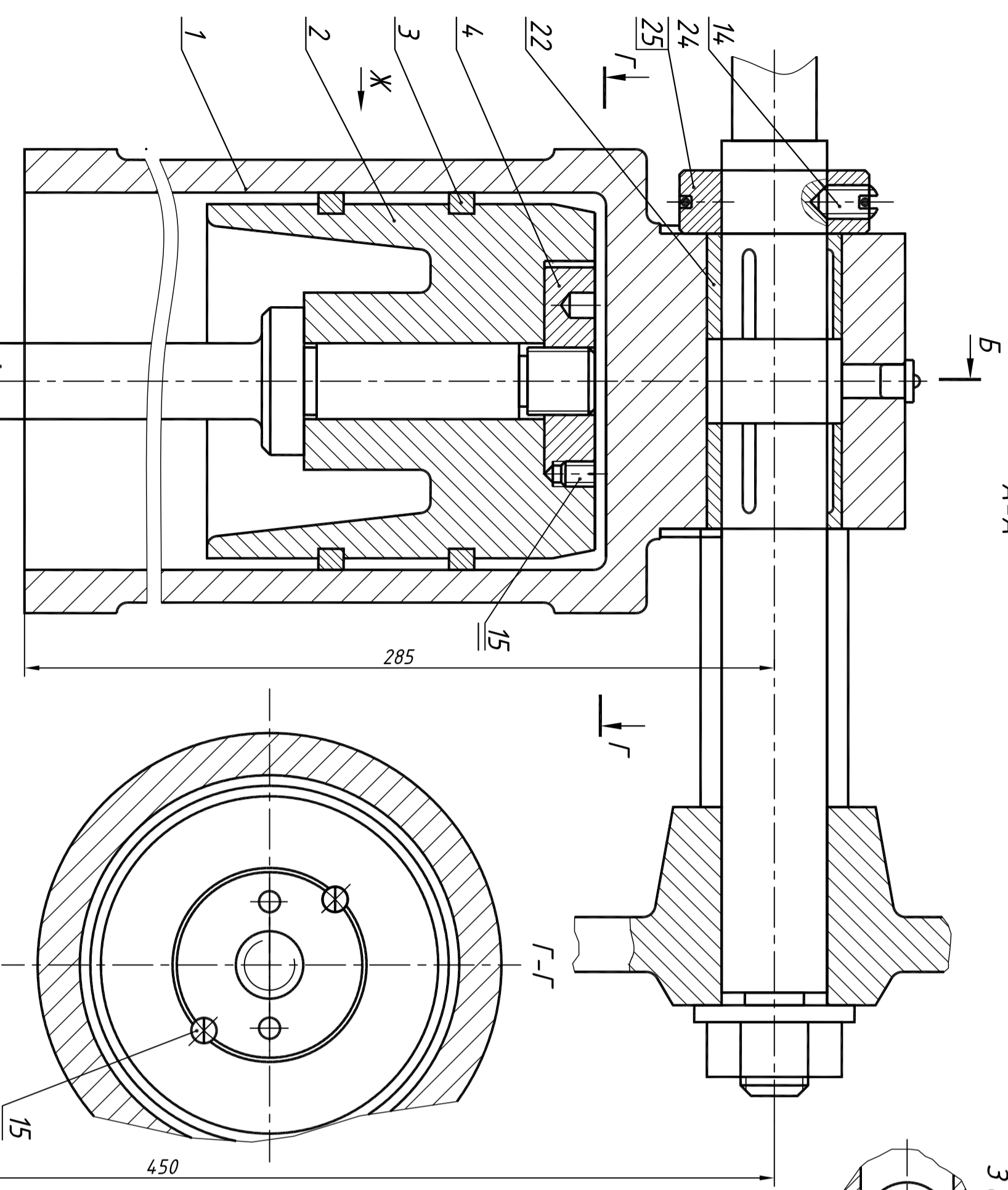
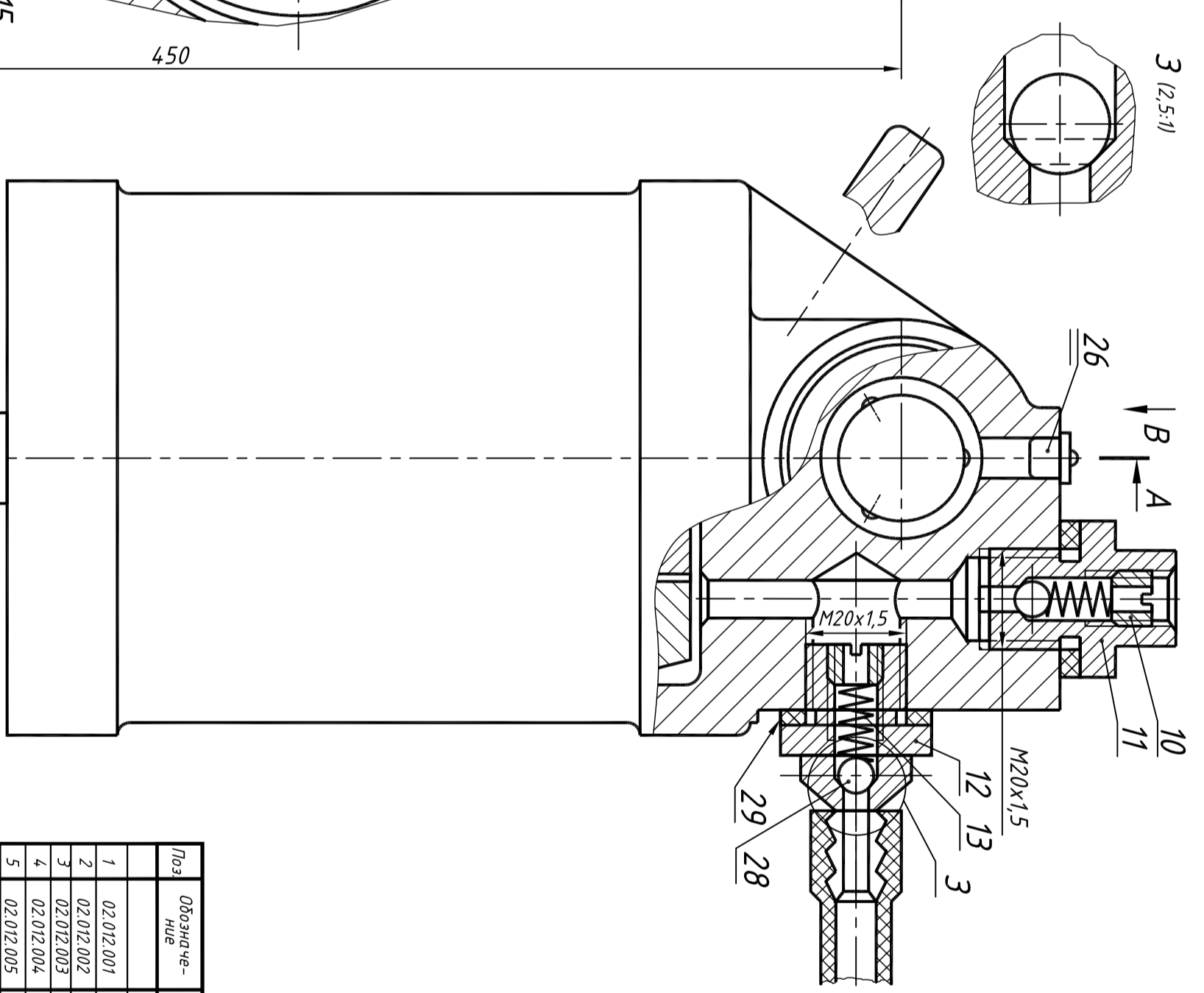


210.20

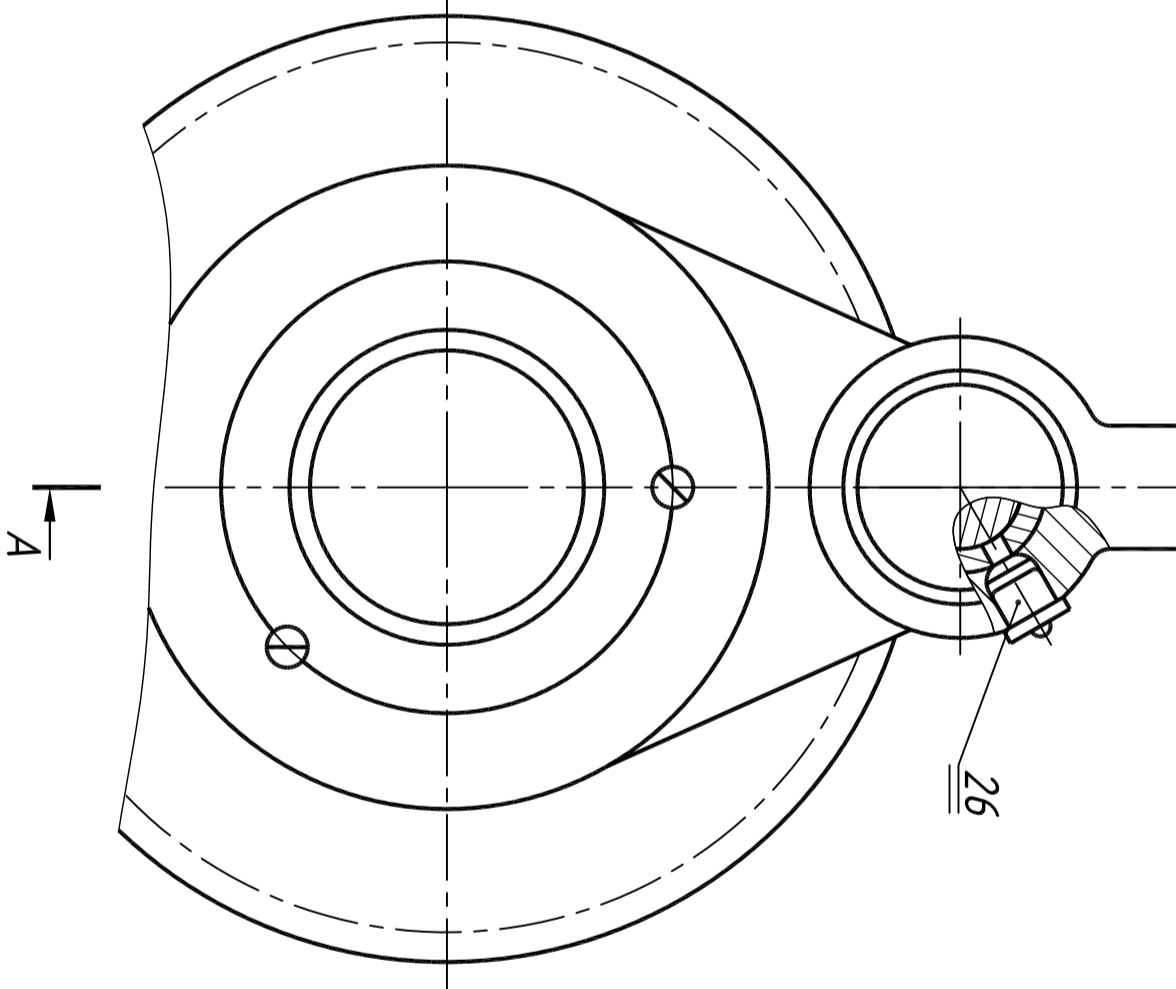
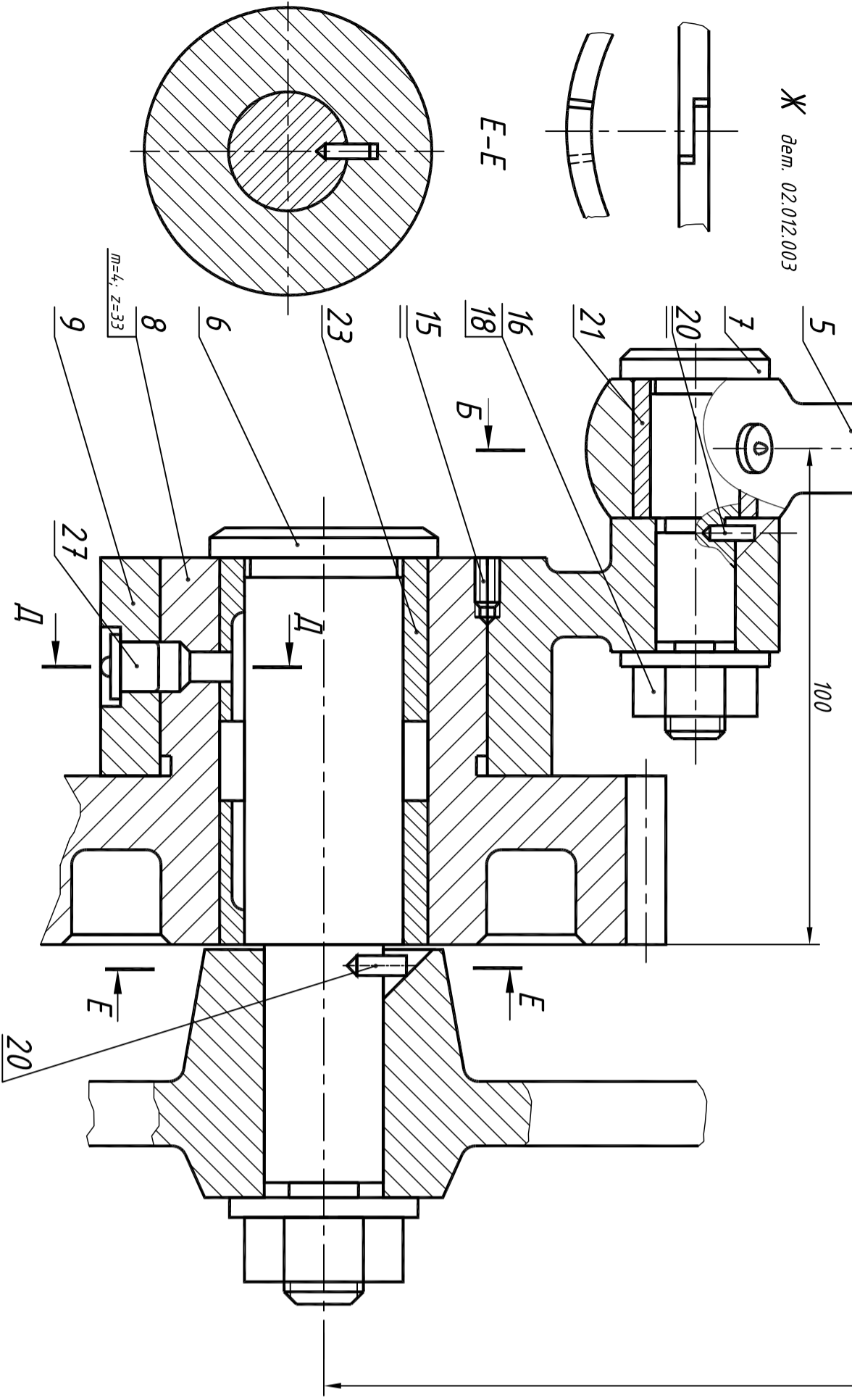
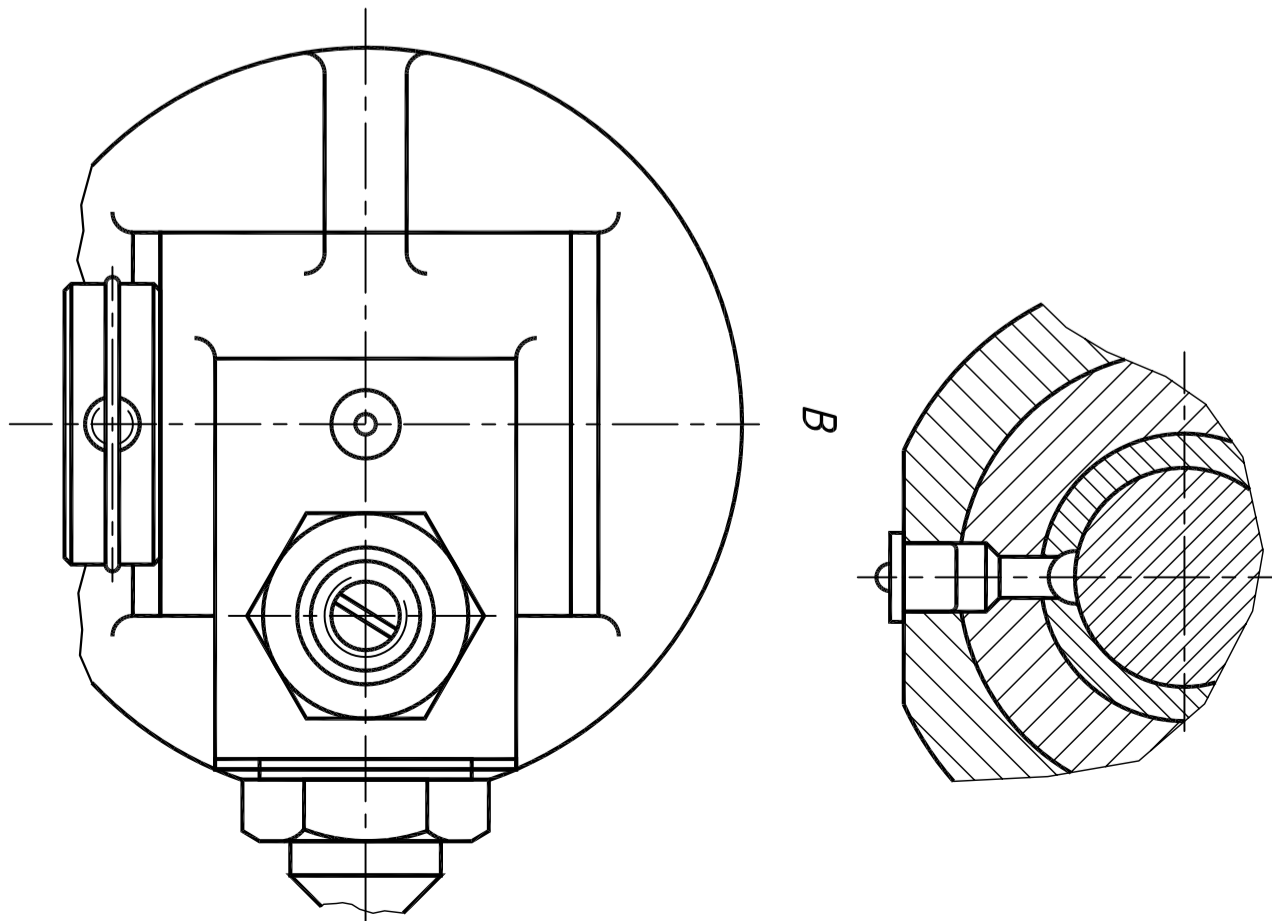
A-A



B-B



D-D



Поз	Обозначение	Наименование	Кол	Материал	Примечание
1	02.012.001	Цилиндр	1	СЧ20	
2	02.012.002	Поршень	1	СЧ20	
3	02.012.003	Кольцо поршневое	2	СЧ25	
4	02.012.004	Гайка ступицальная	1	М16	
5	02.012.005	Шпик	1	См5	
6	02.012.006	Ось кривошипа	1	См5	
7	02.012.007	Палец	1	См6	
8	02.012.008	Кольцо эбдчте	1	СЧ25	
9	02.012.009	Кривошип	1	СЧ25	
10	02.012.010	Гайка регулировочная	2	См3	М12х1
11	02.012.011	Корпус клапана нагнетателя	1	См3	
12	02.012.012	Корпус клапана всасывающего	1	См3	
13	02.012.013	Пружина П-5; Т-4	2	Пробокон Л03	
14		Витин М8х12 ГОСТ 14.16-64	1		Стандартные изделия
15		Витин М6х12 ГОСТ 14.72-64	4		
16		Гайка М12 ГОСТ 5915-70	1		
17		Гайка М16 ГОСТ5915-70	1		
18		Шайба 12 ГОСТ 11371-68	1		
19		Шайба 16 ГОСТ 11371-68	1		
20		Шпилька 4, Пв22в x 10 ГОСТ 3128-70	2		
21		Втулка АЧСТ-18А3 x 25ПР13 x 28 ГОСТ 1978-43	1		
22		Втулка АЧСТ-25А4 x 32ПР13 x 25 ГОСТ 1978-43	2		
23		Втулка АЧСТ-32А3 x 40ПР13 x 30 ГОСТ 1978-43	2		
24		Кольцо 25 ГОСТ 2832-64	1		
25		Кольцо 34 ГОСТ 2832-65	1		
26		Насетка В-16 ГОСТ 1303-56	2		Д-8
27		Насетка В-26 ГОСТ 1303-56	1		Д-12
28		Шпик φ 8 ГОСТ 3122-60	2		
29		Резина ГОСТ 7338-65	0,001 кг		

Изм./Лист	№ докум.	Подп.	Дата	Масса	Листов
Разраб.	Лазарев				
Проб.	Решетов				
Т. контр.					
Н. контр.					
Умб.					

02.012

Насос  
воздушный

ЮрГУ  
Кафедра графики

1:1